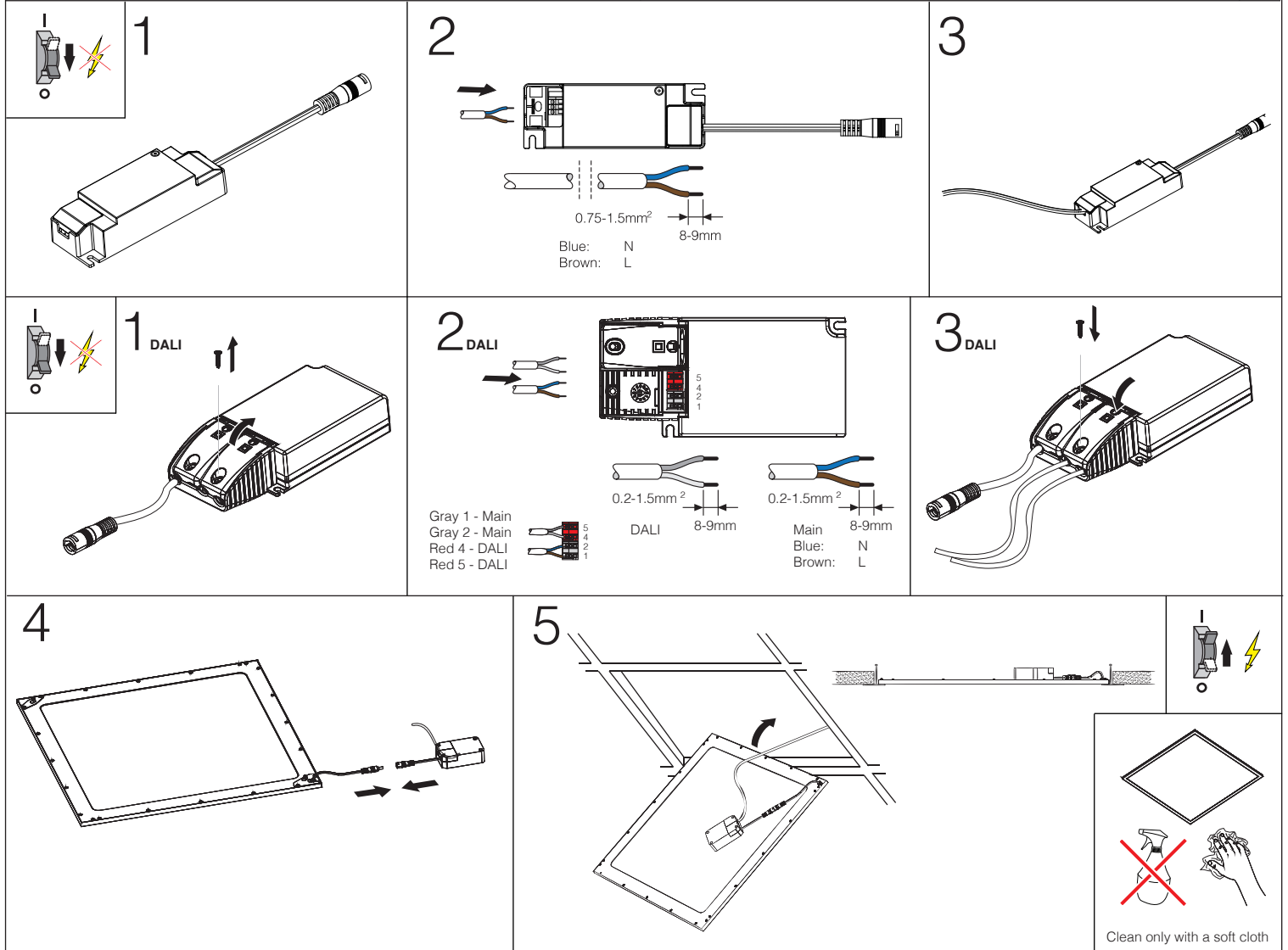


| Content: |  | EAN           | W  | lm   | K    | R <sub>a</sub> | T <sub>a</sub> (°C) | Vac     | Hz    | kg  |
|----------|--|---------------|----|------|------|----------------|---------------------|---------|-------|-----|
| 1x       |  | 8719157032308 | 30 | 3960 | 3000 | 80             | -10...+45           | 220-240 | 50/60 | 2.8 |
| 1x       |  | 8719157032315 | 30 | 4070 | 4000 | 80             | -10...+45           | 220-240 | 50/60 | 2.8 |
| 1x       |  | 8719157032322 | 30 | 3960 | 3000 | 80             | -10...+45           | 220-240 | 50/60 | 3.0 |
|          |  | 8719157032339 | 30 | 4070 | 4000 | 80             | -10...+45           | 220-240 | 50/60 | 3.0 |
|          |  | 8719157032346 | 30 | 3960 | 3000 | 80             | -10...+45           | 220-240 | 50/60 | 2.8 |
|          |  | 8719157032353 | 30 | 4070 | 4000 | 80             | -10...+45           | 220-240 | 50/60 | 2.8 |
|          |  | 8719157032360 | 30 | 3960 | 3000 | 80             | -10...+45           | 220-240 | 50/60 | 3.0 |
|          |  | 8719157032377 | 30 | 4070 | 4000 | 80             | -10...+45           | 220-240 | 50/60 | 3.0 |
|          |  | 8719157032384 | 36 | 4840 | 3000 | 80             | -10...+45           | 220-240 | 50/60 | 2.8 |
|          |  | 8719157032391 | 36 | 5060 | 4000 | 80             | -10...+45           | 220-240 | 50/60 | 2.8 |
|          |  | 8719157032407 | 36 | 4840 | 3000 | 80             | -10...+45           | 220-240 | 50/60 | 3.0 |
|          |  | 8719157032414 | 36 | 5060 | 4000 | 80             | -10...+45           | 220-240 | 50/60 | 3.0 |

| Circuit Breaker | Noxion LED Panel Delta Pro V3 30W | Noxion LED Panel Delta Pro V3 Highlum 36W | Driver                     | Regular driver | DALI driver |
|-----------------|-----------------------------------|---|----------------------------|----------------|-------------|
| B16             | 29PCS                             | 29PCS                                     | Inrush Current Ipeak (A)   | 20             | <20         |
| C16             | 49PCS                             | 49PCS                                     | Inrush Current Twidth (µs) | 220            | 50          |



**EN** The luminaire shall be installed and maintained by a qualified electrician, in accordance with the national regulations in each country. The luminaire contains no replaceable parts. In case of the luminaire is damaged, it shall be exclusively replaced by the manufacturer or authorized dealer. Keep the operating manual for later use. The manufacturer is not responsible for the incorrect use and assembly of this product.

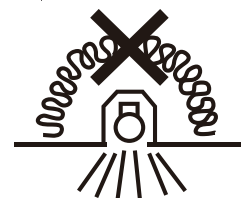
**NL** De armatuur dient te worden geïnstalleerd en onderhouden door een erkend installateur, in overeenstemming met de nationale regelgeving in het betreffende land. De armatuur bevat geen vervangbare onderdelen. Indien de armatuur is beschadigd dient deze enkel te worden vervangen door de fabrikant of door een erkende dealer. Bewaar de handleiding voor later gebruik. De fabrikant is niet verantwoordelijk voor onjuist gebruik en/of installatie van dit product.

**DE** Die Leuchte muss von einem qualifizierten Elektriker gemäß den nationalen Vorschriften in jedem Land installiert und gewartet werden. Die Leuchte enthält keine austauschbaren Teile. Falls die Leuchte beschädigt ist, wird sie ausschließlich durch den Hersteller oder den autorisierten Händler ersetzt. Bewahren Sie die Bedienungsanleitung für spätere Verwendung auf. Der Hersteller ist nicht verantwortlich für die unsachgemäße Verwendung und Montage dieses Produktes.

**FR** Le luminaire doit être installé et entretenu par un électricien qualifié, conformément à la réglementation nationale de chaque pays. Le luminaire ne contient pas de pièces remplaçables. Dans le cas où le luminaire est endommagé, il doit être remplacé exclusivement par le fabricant ou le revendeur agréé. Conservez le mode d'emploi pour une utilisation ultérieure. Le fabricant n'est pas responsable de l'utilisation et du montage incorrects de ce produit.

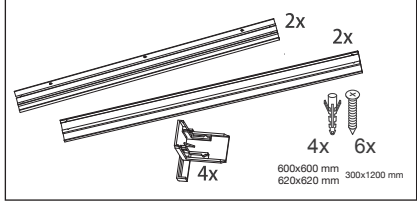
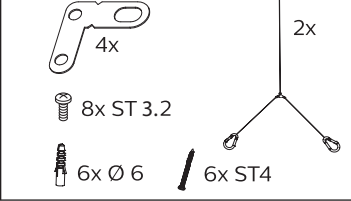
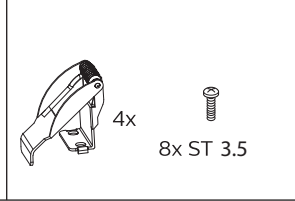
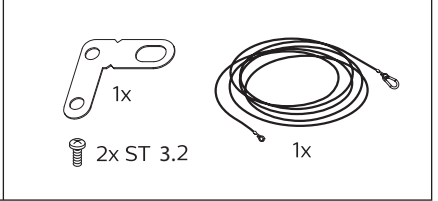
**IT** L'apparecchio deve essere installato e mantenuto da un elettricista qualificato seguendo le normative nazionali di riferimento. L'apparecchio non contiene parti sostituibili. In caso di rottura sarà sostituito esclusivamente dal produttore o da un rivenditore autorizzato. Conservate il manuale di installazione per eventuali utilizzi successivi. Il produttore non è responsabile per l'utilizzo ed il montaggio non corretto di tale apparecchio.

**ES** La luminaria debe de ser instalada y mantenida por un electricista cualificado, siguiendo las regulaciones nacionales de cada país. La luminaria contiene partes no reemplazables. En el caso de que la luminaria sea dañada, deberá ser reemplazada exclusivamente por el fabricante o distribuidor autorizado. Guarde el manual para usos posteriores. El fabricante no es responsable por el uso e instalación incorrecta de este producto.

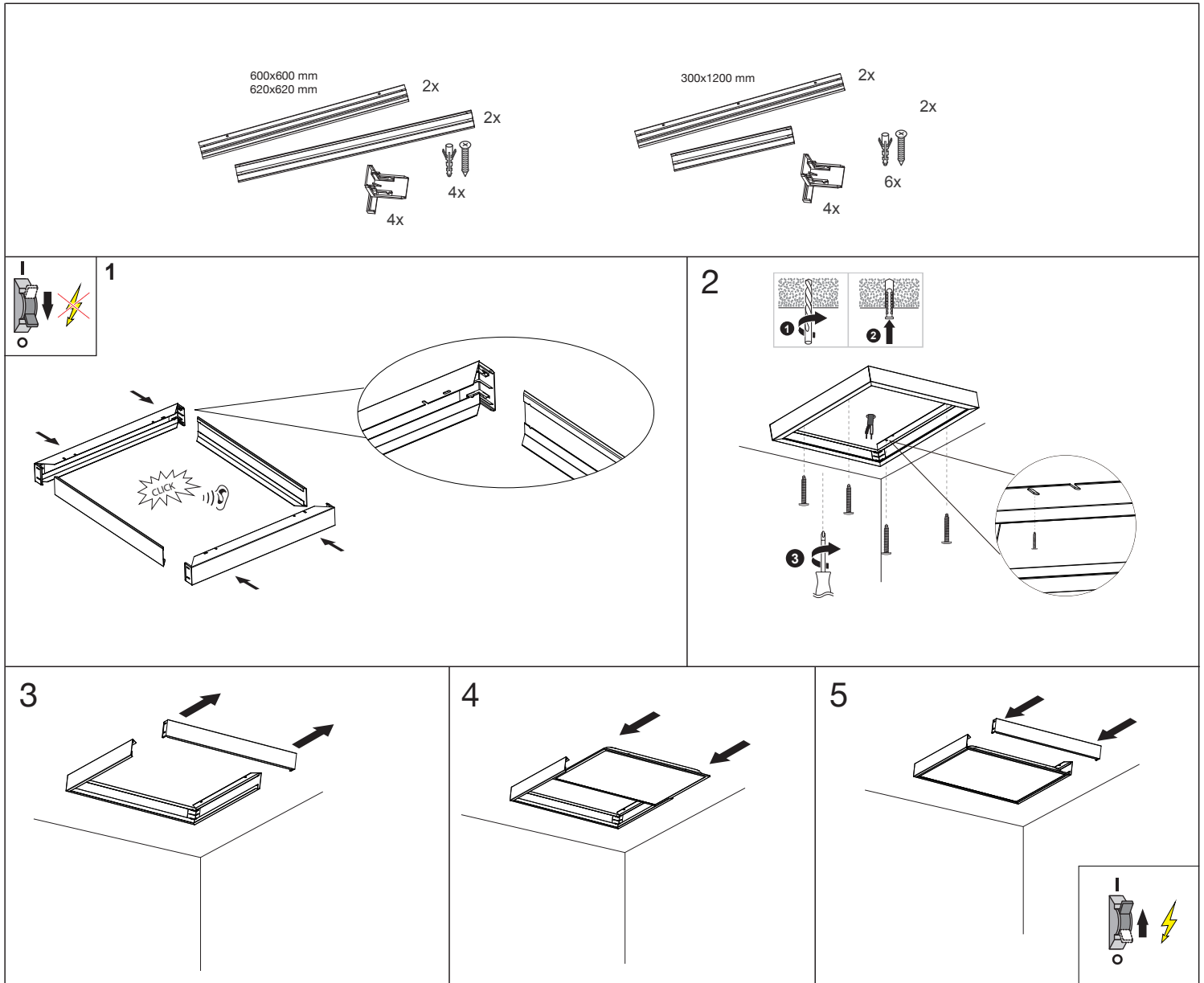


## Accessories (must be ordered separately)

The installation diagram is for both the Delta Pro and the Ecowhite V3.0 panel series use. Please be aware that the backplane might be slightly different for each item.

|   |  |   |   |
|---|--|---|---|
| <p><b>Removable Surface Mounted Kit</b><br/>600x600,300x1200,620x620</p>  | <p><b>Suspension Kit</b></p>  | <p><b>Mounting Clips</b></p>  | <p><b>Security cable 1.5m</b></p>  |
|---|--|---|---|

### Removable Surface Mounted Kit 600x600,300x1200,620x620



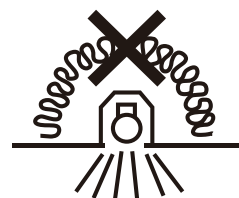
**EN** The luminaire shall be installed and maintained by a qualified electrician, in accordance with the national regulations in each country. The luminaire contains no replaceable parts. In case of the luminaire is damaged, it shall be exclusively replaced by the manufacturer or authorized dealer. Keep the operating manual for later use. The manufacturer is not responsible for the incorrect use and assembly of this product.  
**NL** De armatuur dient te worden geïnstalleerd en onderhouden door een erkend installateur, in overeenstemming met de nationale regelgeving in het betreffende land. De armatuur bevat geen vervangbare onderdelen. Indien de armatuur is beschadigd dient deze enkel te worden vervangen door de fabrikant of door een erkende dealer. Bewaar de handleiding voor later gebruik. De fabrikant is niet verantwoordelijk voor onjuist gebruik en/of installatie van dit product.  
**DE** Die Leuchte muss von einem qualifizierten Elektriker gemäß den nationalen Vorschriften in jedem Land installiert und gewartet werden. Die Leuchte enthält keine austauschbaren Teile. Falls die Leuchte beschädigt ist, wird sie ausschließlich durch den Hersteller oder den autorisierten Händler ersetzt. Bewahren Sie die Bedienungsanleitung für spätere Verwendung auf. Der Hersteller ist nicht verantwortlich für die unsachgemäße Verwendung und Montage dieses Produktes.  
**FR** Le luminaire doit être installé et entretenu par un électricien qualifié, conformément à la réglementation nationale de chaque pays. Le luminaire ne contient pas de pièces remplaçables. Dans le cas où le luminaire est endommagé, il doit être remplacé exclusivement par le fabricant ou le revendeur agréé. Conservez le mode d'emploi pour une utilisation ultérieure. Le fabricant n'est pas responsable de l'utilisation et du montage incorrects de ce produit.  
**IT** L'apparecchio deve essere installato e mantenuto da un elettricista qualificato seguendo le normative nazionali di riferimento. L'apparecchio non contiene parti sostituibili. In caso di rottura sarà sostituito esclusivamente dal produttore o da un rivenditore autorizzato. Conservate il manuale di installazione per eventuali utilizzi successivi. Il produttore non è responsabile per l'utilizzo ed il montaggio non corretto di tale apparecchio.  
**ES** La luminaria debe de ser instalada y mantenida por un electricista cualificado, siguiendo las regulaciones nacionales de cada país. La luminaria contiene partes no reemplazables. En el caso de que la luminaria sea dañada, deberá ser reemplazada exclusivamente por el fabricante o distribuidor autorizado. Guarde el manual para usos posteriores. El fabricante no es responsable por el uso e instalación incorrecta de este producto.

**NOXION**

© 2022 Noxion B.V. - All rights reserved. Data subject to change without notice. Noxion retains the right to modify product specifications without any prior notice or obligation and does not assume any liability for any consequences of using this document. Subject to errors and printing errors.

Version: August 2022

Noxion B.V.  
 Schootense Dreef  
 27.5708 HZ Helmond  
 The Netherlands  
 T:+31(0)853032982  
 www.noxion.com  
 info@noxion.com



# Accessories (must be ordered separately)

## Suspension Kit

**Parts List:**

- 2x [Suspension Arm]
- 4x [Bracket]
- 8x ST 3.2 [Screw]
- 6x Ø 6 [Screw]
- 6x ST4 [Screw]

**Installation Steps:**

1. Attach brackets to the ceiling and the fixture. For Ecowhite V3.0, use a screwdriver to secure the bracket. For Delta Pro, use a screwdriver to secure the bracket. A 90° angle is indicated for the Delta Pro bracket.
2. Measure the ceiling distance, which is 329 mm.
3. Attach the suspension arms to the ceiling using a hammer.
4. Attach the suspension arms to the fixture using a screwdriver.
5. Adjust the suspension arms to the desired height.
6. Final adjustment of the fixture height, ranging from approximately 100 mm to 1450 mm.

## Mounting Clips

**Parts List:**

- 4x [Mounting Clip]
- 8x ST 3.5 [Screw]

**Installation Steps:**

1. Attach the clips to the fixture. For Ecowhite V3.0, use a screwdriver. For Delta Pro, use a screwdriver.
2. Attach the clips to the ceiling. The distance between clips is >75mm. The ceiling thickness is 10-20mm. The fixture dimensions are Ca. A mm and Ca. B mm.
3. Final installation of the fixture.

|                 | A X B      |
|-----------------|------------|
| 600x600/620x620 | 580 X 580  |
| 300x1200        | 280 X 1180 |

## Security cable 1.5m

**Parts List:**

- 1x [Security Cable]
- 1x [Bracket]
- 2x ST 3.2 [Screw]

**Installation Steps:**

1. Attach the bracket to the fixture. Only for Ecowhite V3.0. Use a screwdriver to secure the bracket.
2. Attach the security cable to the bracket. The cable should be attached at a 90° angle.
3. Attach the security cable to a hook on a solid surface. The hook must be perfectly anchored to carry the weight.

**Warning:** EN Install the hook (not provided) on a sound surface and perfectly anchored to carry the weight. NL Installeer de haak (niet meegeleverd) in een solide ondergrond en perfect verankerd om het gewicht te dragen. DE Installiert den Haken (nicht mitgeliefert) auf einer soliden Oberfläche verankert und perfekt, um das Gewicht zu tragen. FR Installez le crochet (non fourni) sur une surface solide et parfaitement ancrée à supporter le poids. ES Instale el gancho (no incluido) en una superficie sólida y perfectamente anclado para soportar el peso.