



MASTER CityWhite CDO-TT Plus

MASTER CityWh CDO-TT Plus 150W/942 E40

Keramische metaalhalogeenlamp met heldere buisvormige buitenballon, te gebruiken voor buitenverlichting met aangenaam wit licht.

Waarschuwingen en veiligheid

- Alleen te gebruiken in volledig gesloten armaturen, zelfs tijdens testen (IEC 61167, IEC 62035, IEC 60598)
- De armatuur moet hete lamponderdelen bij elkaar kunnen houden als de lamp breekt
- Lampen mogen gebruikt worden met elektronische of elektromagnetische VSA's
- Regel-VSA moet voorzien zijn van eindelevensduurbescherming (IEC 61167, IEC 62035)
- De warmeherstarttijd kan tot 15 minuten bedragen. Daarom wordt het gebruik van T15-ontstekers aanbevolen
- Het is uiterst onwaarschijnlijk dat een kapotte lamp ook maar enige invloed heeft op uw gezondheid. Als een lamp breekt, ventileer de kamer dan gedurende 30 minuten en ruim de scherven op, bij voorkeur met handschoenen. Doe de scherven in een afgesloten plastic zak en breng die naar uw plaatselijke afvalverwerking voor recycling. Gebruik geen stofzuiger.

Product gegevens

Algemene informatie		Lichtrendement (gespec.) (nom.)	
Lampvoet	E40		107 lm/W
Gebruiksstand	UNIVERSEEL [Elke of universeel (U)]	Kleurweergave-index (CRI)	91
Meetreferentie van lichtstroom	Sphere	Booglangte O (nom.)	10 mm
Levensduur tot 50% uitval (nom.)	20.000 hr	Bedrijfs- en elektrische gegevens	
Gegevens lichttechniek		Energieverbruik	150,0 W
Kleurcode	942 [CCT of 4200K]	Spanning (nom.)	97 V
Lichtstroom	16.100 lm	Spanning (nom.)	97 V
Kleuraanduiding	Koelwit (CW)	Dimbaarheid en regelsystemen	
Kleurkwaliteit, coördinaat X (nominaal)	0,371	Dimbaar	Ja
Kleurkwaliteit, coördinaat Y (nominaal)	0,366		
Gecorreleerde kleurtemperatuur (nom)	4200 K		

MASTER CityWhite CDO-TT Plus

Eigenschappen behuizing en afmetingen

Lampafwerking	Helder
Lampvorm	T46

Keurmerken en classificaties

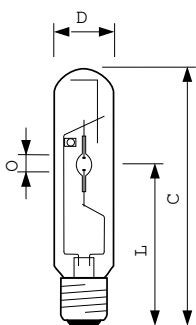
Energie-efficiëntielabel	F
Kwikhoud (Hg) (max.)	13 mg
Kwikhoud (Hg) (nom.)	12,6 mg
Energieverbruik kWh/1.000 uur	150 kWh
EPREL-registratienummer	473331

Productgegevens

Productnaam voor bestelling	MASTER CityWh CDO-TT Plus 150W/942 E40
-----------------------------	--

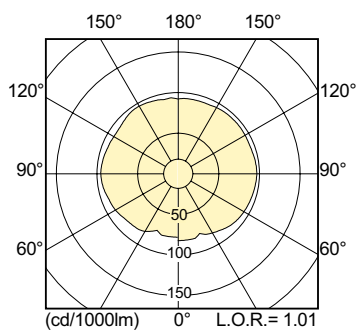
Volledige productnaam	MASTER CityWh CDO-TT Plus 150W/942 E40
Full EOC	871869659675300
Bestelcode	8718696596753
Materiaalnr. (12NC)	928082519230
Lokale code	CDOTT150W942+
Numerator - Aantal per pak	1
EAN/UPC - product/behuizing	8718696596753
Numerator - Dozen per buitendoos	12
EAN/UPC - Case	8718696596760

Maatschets

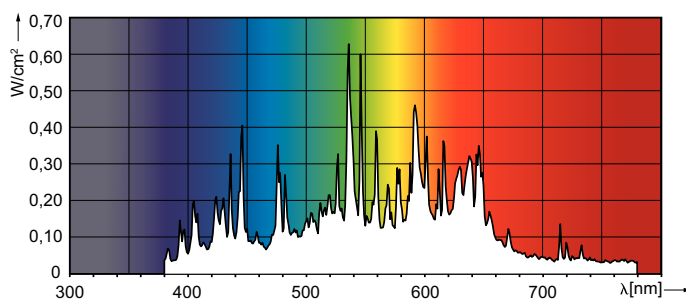


Product	D (max)	O	L	C (max)
MASTER CityWh CDO-TT Plus 150W/942 E40	46 mm	10 mm	132 mm	211 mm

Fotometrische gegevens



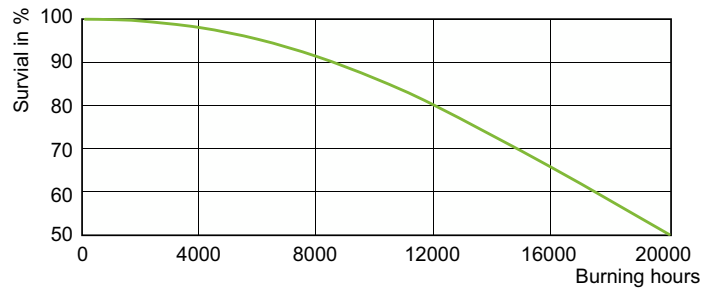
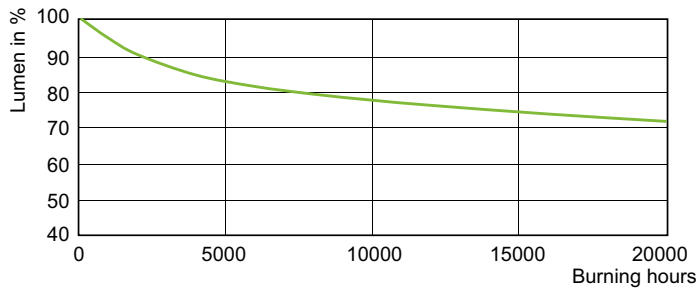
Light Distribution Diagram - MASTER CityWh CDO-TT Plus 150W/942 E40



Spectral Power Distribution Colour - MASTER CityWh CDO-TT Plus 150W/942 E40

MASTER CityWhite CDO-TT Plus

Levensduur



Lumen Maintenance Diagram - MASTER CityWh CDO-TT Plus 150W/942 E40

Life Expectancy Diagram - MASTER CityWh CDO-TT Plus 150W/942 E40

